

## Technische Daten:

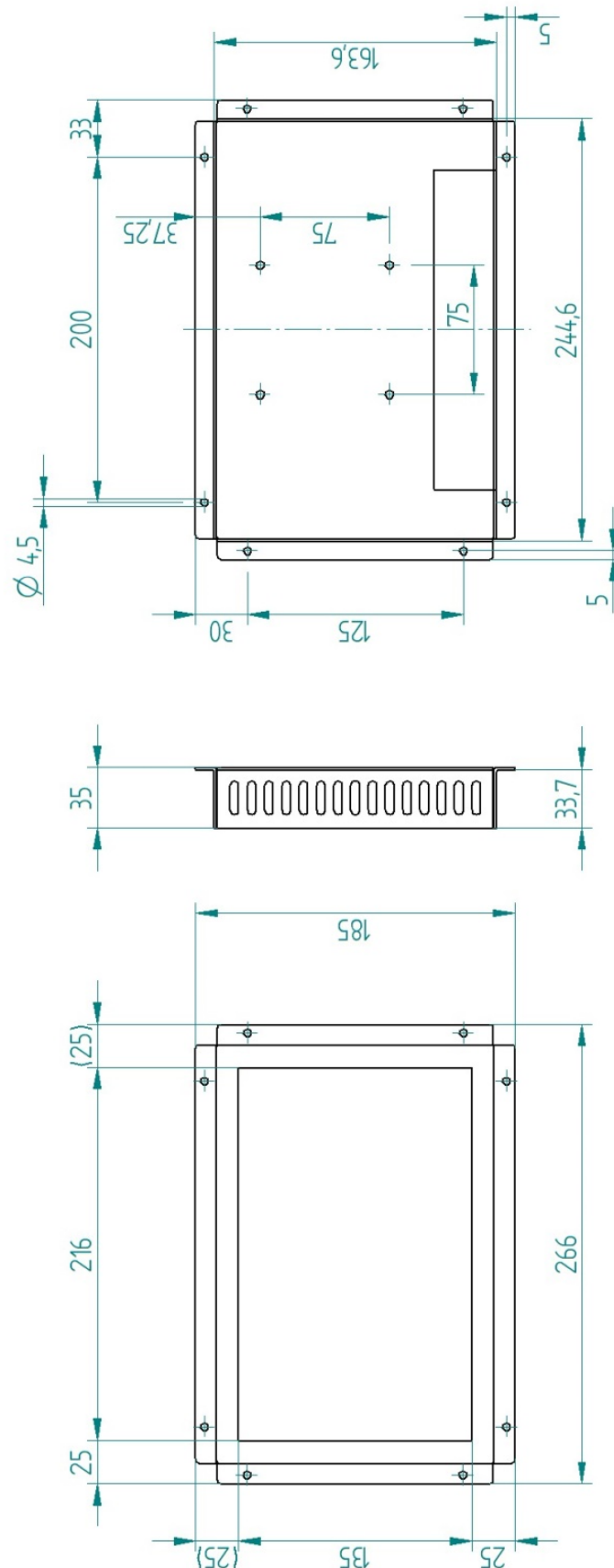
<b>Bild/ Anzeige</b>	Displaytyp	10.1" TFT LCD	<b>Anschlüsse</b>	1x HDMI-Eingang
	Max. Auflösung	1280 x 800		1x PC (VGA) Eingang
	Bildformat	16:10		1x DVI-Eingang
	Pixelabstand	0.1695mm x 0.1695mm		2x 3,5mm Klinke (1x In, 1x Out)
	Blickwinkel	85°/85°/85°/85°		1x 12V DC-Eingang
	Kontrastverhältnis	1300:1		1x Hauptschalter Ein/Aus
	Helligkeit	350 cd/m <sup>2</sup>		Bis zu 1920x1080 @ 60Hz
	Reaktionszeit	25ms		480i, 480p, 720i, 720p, 1080i, 1080p
	Displaygröße (BxH)	216mm x 135mm		
<b>Gehäuse</b>	Material	Aluminium		
	Farbe	Schwarz		
	VESA Halterung	75mm x 75mm		
<b>Weiteres</b>	Zertifikate	CE, FCC, ROHS, HDMI	Netzteil	1x (DC-Adapter/DC-Kabel) In: 100-240 V ~ 50-60 Hz Out: 12V 2A
	Abmessungen	266,5mm x 186,5mm x 35mm	Stromverbrauch	18 W
	Gewicht	ca. 1,0 kg	Lautsprecher	2x 5W
		(Temperatur/ Luftfeuchtigkeit)		
<b>Betrieb</b>	0 – 50° C / 20 – 80 % nicht kondensierend			
<b>Lager</b>	0 – 65° C / 10 – 90 % nicht kondensierend			

# Monitor 10"

R04.11.00

**UYAR**  
KAMERATECHNIK

Stand: 07.11.2018



Irrtümer und Änderungen vorbehalten.

Seite 2 von 2

A.U. UYAR Technology Center e.K.  
Carl-Bosch-Str. 6  
33790 Halle (Westf.)

Tel.: +49 5201 97180 0  
Fax.: +49 5201 97180 29  
Mail: info@uyar-kameratechnik.de  
Web: www.uyar-kameratechnik.de

Register: Gütersloh, HRA 6232  
Inhaber: Ali Ufuk Uyar  
Ust-IdNr.: DE126975366  
EORI-Nr.: 549570236083850

Volksbank Bielefeld-Gütersloh eG  
IBAN: DE144780125003900700  
BIC: GENODEM1GTL

Commerzbank AG Bielefeld  
IBAN: DE91480400350760946400  
BIC: COABDEFFXXX